

# ANDHER®

TECNOLOGIA ALIMENTACION

## ASM-I40

ATADORA SEMI AUTOMATICA

SEMI-AUTOMATIC TYING MACHINE

ПОЛУАВТОМАТИЧЕСКИЙ ПЕРЕВЯЗЧИК



Atadora semi automática de embutido mediante hilo continuo. Trabaja con embutido en tripa natural y artificial. Sencillez de uso, funcionamiento silencioso y seguro. Velocidad ajustable y número de vueltas por atado programable.

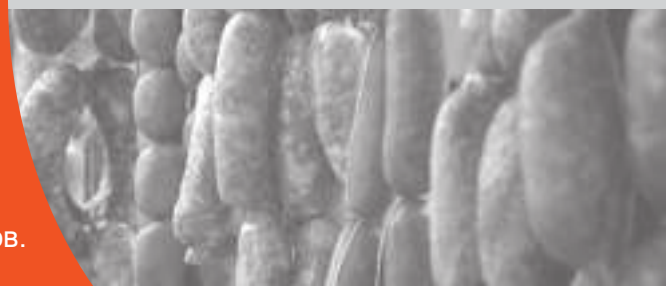
Semi-automatic sausage tying machine through continuous thread. Works with sausages in natural and artificial casings. Easy to use, quiet and safe operation. Adjustable speed and programmable number of tying turns.

Полуавтоматический перевязчик, использующий непрерывную нить. Работает с колбасными изделиями в натуральной и искусственной оболочке. Прост в управлении, бесшумен и безопасен в эксплуатации. Регулируемая скорость и программируемое количество оборотов.

Al servicio del fabricante de embutido tradicional. Mejor presentación y más producción.

At the service of the traditional sausage maker. Best presentation and production.

Презентабельный вид. Удобен в эксплуатации, высокая производительность.





Hilo recto simulando el atado a mano del embutido tradicional.  
Straight thread tying simulating handmade traditional sausage.

Обеспечивает вязку, идентичную ручной.



Fácil limpieza con acceso total sin herramientas.  
Easy cleaning with full access without tools.

Легкая очистка с всеобщим доступом без использования инструментов.

- Gracias a la fabricación basada en diseño y alta tecnología, ANDHER ASM-140 es la atadora de embutido más:
- Fácil de limpiar, porque en su diseño no existen rincones inaccesibles.
  - Silenciosa, gracias a los motores electrónicos que incorpora.
  - Rápida, hasta 140 atados por minuto, autolimitados.
  - Fiable y de larga duración, por la sencillez y control en los movimientos.
  - Fácil de programar el número de vueltas.
  - Segura, al incorporar varios sistemas de seguridad entre los que se encuentra la detección de objetos extraños entre los estranguladores, que hacen parar la máquina automáticamente.
  - Fácil para encontrar hilo en el mercado, el hilo que consume no está sujeto a un solo proveedor.
  - Sencilla para el mantenimiento.
  - Adecuada para el atado artesanal, ya que hace un atado similar al hecho a mano, estrangulando la tripa totalmente para conseguir la presión correcta en el interior de cada porción. Este trabajo es realizado con la máxima delicadeza para evitar roturas de tripa.

Éstas y muchas más ventajas hacen que ANDHER ASM-140 sea la mejor máquina para atar embutido del mercado.

Thanks to the experience, design and manufacturing based on the high technology, ANDHER ASM-140 semi-automatic tying machine is:

- Easy to clean, because there are not inaccessible areas.
- Quiet, due to the included electronic motors.
- Fast, up to 140 ties per minute, self-limited.
- Reliable and durable by simplicity and motion control.
- Easy for setting the number of turns.
- Safe by including comprehensive safety features, among which is the foreign objects detection, which stops the machine automatically.
- Easy-to-find thread, because it is not subject to a single supplier on the market.
- Easy maintenance.
- Suitable for craft tied, making a tied similar to handmade, totally strangling the casing to get the correct pressure within every portion. This step is performed with the greatest care to avoid any casing breakage.

These and many more advantages make ANDHER ASM-140 the best semi-automatic tying machine of the market.

Благодаря дизайну и высоким технологиям, ANDHER ASM-140 является лучшим перевязчиком на рынке так как:

- Легок в очистке, т.к. в его дизайне не существует труднодоступных мест.
- Тихий в использовании, благодаря электромоторам.
- Скоростной, до 140 перевязок в минуту, самоограничения.
- Надежный и долговечный, благодаря простоте и контролю движений.
- Легок в программировании количества оборотов, скорости, диаметра, разделение шара и остановки, благодаря сенсорному экрану, прост в управлении.
- Безопасный, включает в себя несколько систем безопасности, в том числе обнаружение посторонних предметов между дросселями, позволяющим остановить машину автоматически.
- Легко найти нить на рынке, используемая нить не принадлежит только к одному поставщику.
- Прост в обслуживании.
- Соответствует ручной вязке, так как осуществляет обвязку, имитируя ручную, охватывает оболочку полностью для получения правильного давления в каждой порции. Эта работа осуществляется с максимальной деликатностью, чтобы избежать разрыва оболочки. Эти и другие преимущества делают ANDHER ASM-140 лучшей машиной для перевязки колбасных изделий на рынке.

DISTRIBUIDO, DISTRIBUTED, ДИСТРИБЬЮЦИЯ:

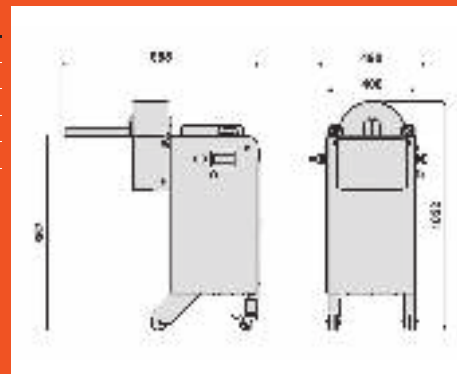
**DATOS TECNICOS, TECHNICAL DATA, ТЕХНИЧЕСКИЕ ДАННЫЕ**

TRIPA, CASING, ОБОЛОЧКА	Ø 54 Max
PRODUCCION, PRODUCTION, ПРОИЗВОДСТВО	148 P/Min. Max.
VOLTAJE, VOLTAGE, НАПРЯЖЕНИЕ	220 V AC Mono.
POTENCIA, POWER, МОЩНОСТЬ	0.95 Kw.
PESO, WEIGHT, ВЕС	75 Kg.



Longitud de piezas manual, con referencia ajustable.  
Manual portion length, adjustable by reference.

Длина порций равная в соответствии с опытом оператора.



Pol. Ind. Alces, Fase 3. C/Airén, B5-B7. 13600 Alcázar de San Juan. SPAIN  
Tel: +34 926562473 Fax: +34 926564074 e-mail: info@andher.com

En nuestro constante esfuerzo por perfeccionar nuestros fabricados, nos reservamos el derecho a modificar cualquiera de las características técnicas y diseño de las máquinas descritas en el presente catálogo.  
In our continuing effort to improve our product line, we reserve the right to modify any of the technical and design characteristics of the machines described in this catalog.  
Мы постоянно стремимся к совершенствованию нашего оборудования и оставляем за собой право модифицировать любые технические характеристики и дизайн машин, описанных в настоящем каталоге.